

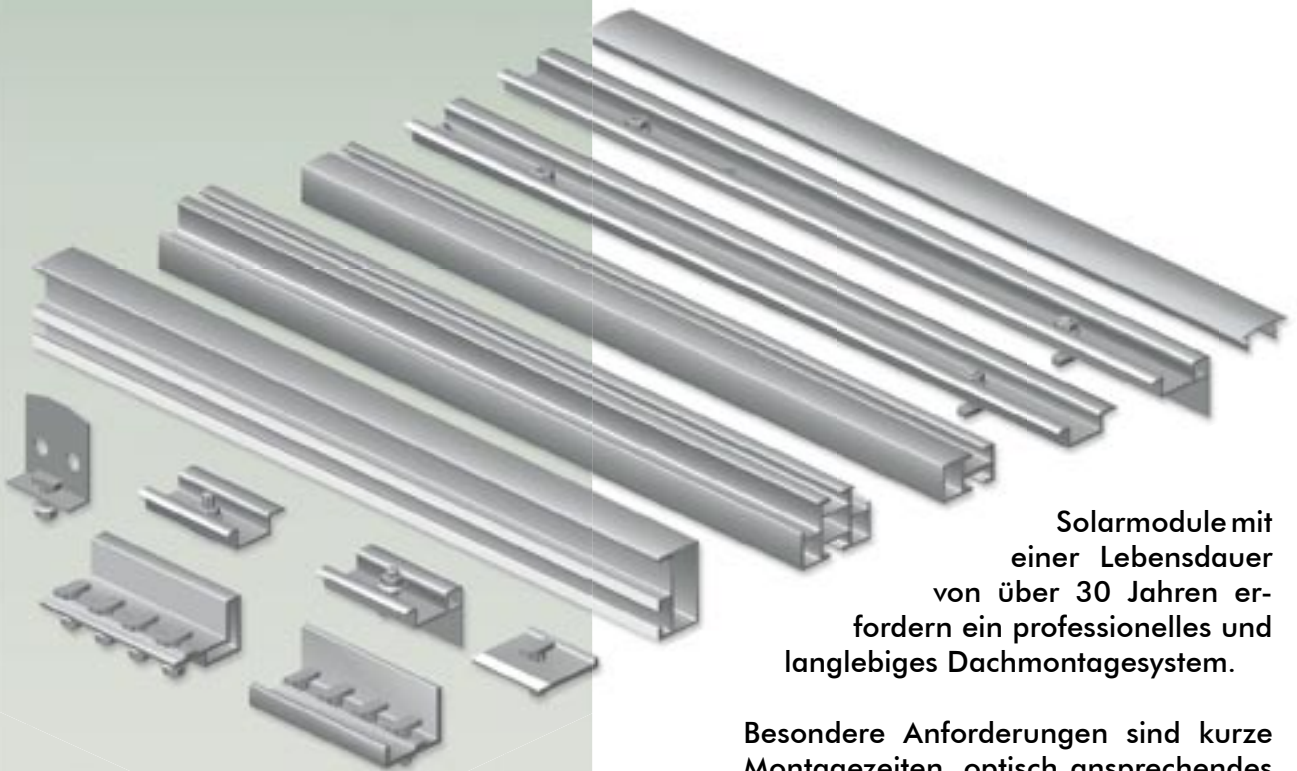


**LORENZ<sup>®</sup>**

**Solarmodultragesystem**

**LORENZ®**

## Ästhetik im Detail

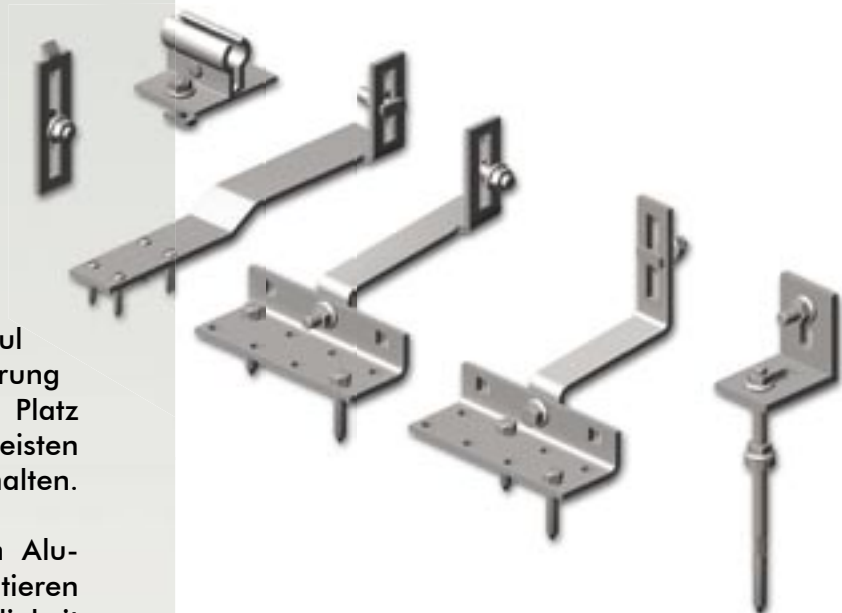


Solarmodule mit einer Lebensdauer von über 30 Jahren erfordern ein professionelles und langlebiges Dachmontagesystem.

Besondere Anforderungen sind kurze Montagezeiten, optisch ansprechendes Design und hohe Korrosionsbeständigkeit. Energiebau hat aus diesem Anforderungsprofil das Montagesystem **LORENZ®** entwickelt.

Als Einlegesystem erlaubt **LORENZ®** eine sehr schnelle Modulmontage. Jedes Modul sitzt ohne weitere Justierung an seinem vorgegebenen Platz und wird durch Klemmleisten sicher und dauerhaft gehalten.

Die verwendeten Materialien Aluminium und Edelstahl garantieren höchste Korrosionsbeständigkeit bei geringstem Gewicht und hoher Festigkeit.



**LORENZ®**

Universell einsetzbar



Ob für Ziegel, Biberschwanz, Wellprofil oder Trapezblechdächer, **LORENZ®** bietet für jede Dacheindeckung die optimale Lösung. Die Solarmodule können hochkant oder querliegend installiert werden. Für jede Dachform kann auf diese Weise eine maximale Flächenbelegung garantiert werden.



**LORENZ®**

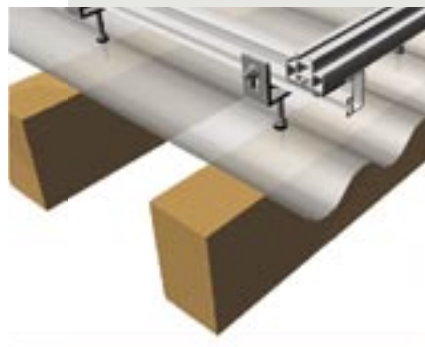
wird in zwei Varianten angeboten:

**LORENZ® plus**

mit durchgehenden Klemm- und Deckleisten für eine perfekte Optik

**LORENZ® eco**

als kostengünstige Alternative mit Einzelklemmen ohne Deckprofil



# LORENZ®

## Qualität – TÜV geprüft



### Unser Maßstab - Sicherheit und Qualität

Solarmodul und Tragesystem bilden auf dem Dach zusammen eine Einheit.

Die Stabilität und Qualität des Befestigungssystems ist ein wichtiger Parameter für die Lebensdauer einer Photovoltaikanlage. Wir haben deshalb unser **LORENZ®** System einem Belastungstest beim TÜV Rheinland unterzogen und erfolgreich abgeschlossen. Getestet wurde mit der für Solarmodule zulässigen Sog- und Druckbelastung nach IEC 61215.

Gleichzeitig wurde das System vom TÜV Rheinland zertifiziert und mit dem [tuv.com](http://www.tuv.com) Qualitätssiegel versehen.

